



南通优睿半导体有限公司

Address: 江苏省启东市经济开发区南苑西路 1188 号

DRN: 周春健

APPD: 许海渐

名称:

SOP-16L POD

编号:

YR/ZZ-ES-018

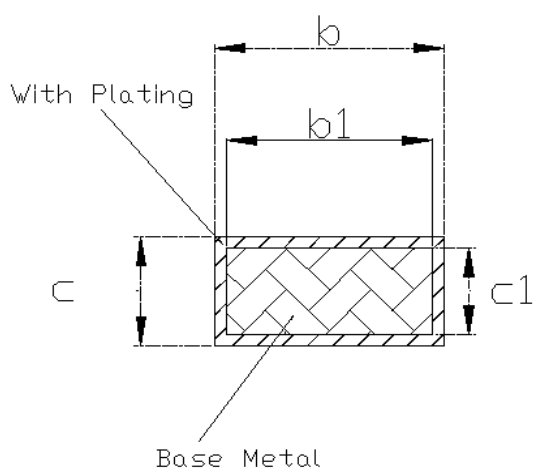
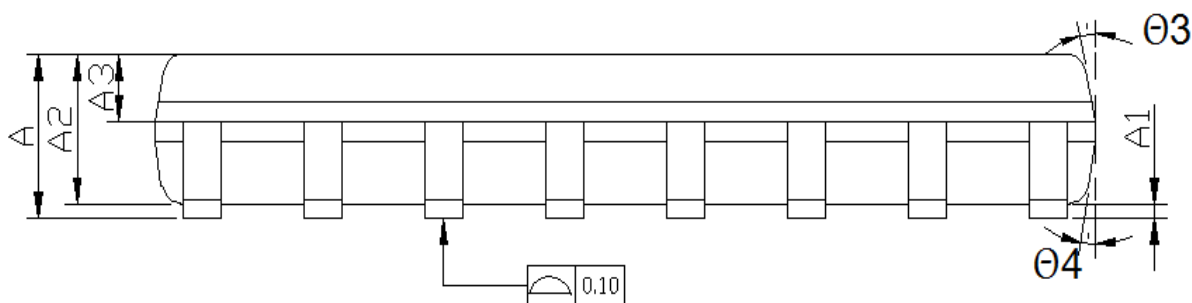
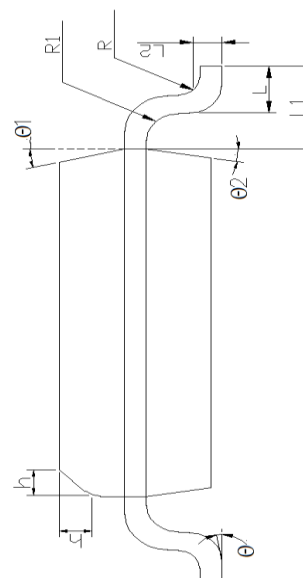
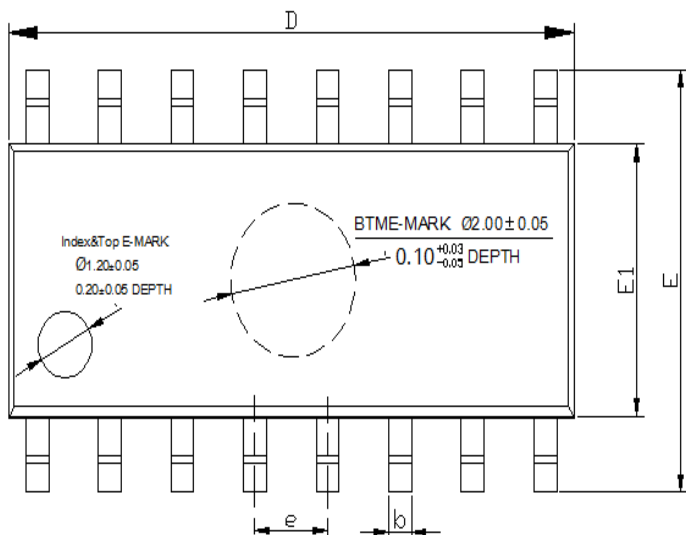
版本

A/1

Date

2018-06-11

◇ SOP-16L Package Outline Dimensions





南通优睿半导体有限公司

优睿半导体
YOURUI SEMICONDUCTOR

Address: 江苏省启东市经济开发区南苑西路 1188 号

名称:

SOP-16L POD

编号:

YR/ZZ-ES-018

版本

A/1

DRN: 周春健

APPD:许海渐

Date

2018-06-11

SYMBOL	MIN	NOM	MAX
A	1.45	--	1.8
A1	0.10	0.15	0.25
A2	1.35	1.45	1.55
A3	0.55	0.65	0.75
b	0.36	-	0.51
b1	0.35	0.40	0.45
c	0.18	-	0.25
c1	0.17	0.20	0.23
D	9.80	9.90	10.00
e	1.22	1.27	1.32
E	5.80	6.00	6.20
E1	3.80	3.90	4.00
L	0.45	0.60	0.80
L1	1.04REF		
L2	0.25BSC		
R	0.07	-	-
R1	0.07	-	-
h	0.30	0.40	0.50
.θ	0°	-	8°
.01	6°	8°	10°
.02	5°	7°	9°
.03	6°	8°	10°
.04	5°	7°	9°

NOTES:

1. ALL DIMENSIONS REFER TO JEDEC STANDARD MO-012
2. DIMENSION D DOES NOT INCLUDE MOLD FLASH
3. DIMENSION E1 DOES NOT INCLUDE MOLD FLASH
4. FLASH OR PROTRUSION SHALL NOT EXCEED 0.25mm PER SIDE.